

Vectra | Shower shield / *Écran de douche*

Fixed panel with modular shelves / *Panneau fixe avec tablettes modulaires*



Model shown / *Modèle présenté* : VTR39-33-40L

FEATURES / CARACTÉRISTIQUES :

- Single walk-in shower panel
Écran de douche à panneau simple
- Tempered glass thickness: 3/8" (10mm) clear
Verre clair trempé de 3/8" (10mm) d'épaisseur
- 3 aluminum shelves with adjustable height integrated to the wall jamb
3 tablettes en aluminium intégrées au jambage et ajustables en hauteur
- Towel bar and shelf integrated in a single accessory
Porte-serviette et tablette tout-en-un
- Easy to install (see instruction manual)
Facile à installer (voir le manuel d'instruction)

garantie
limitée de
10
ans
year limited
warranty

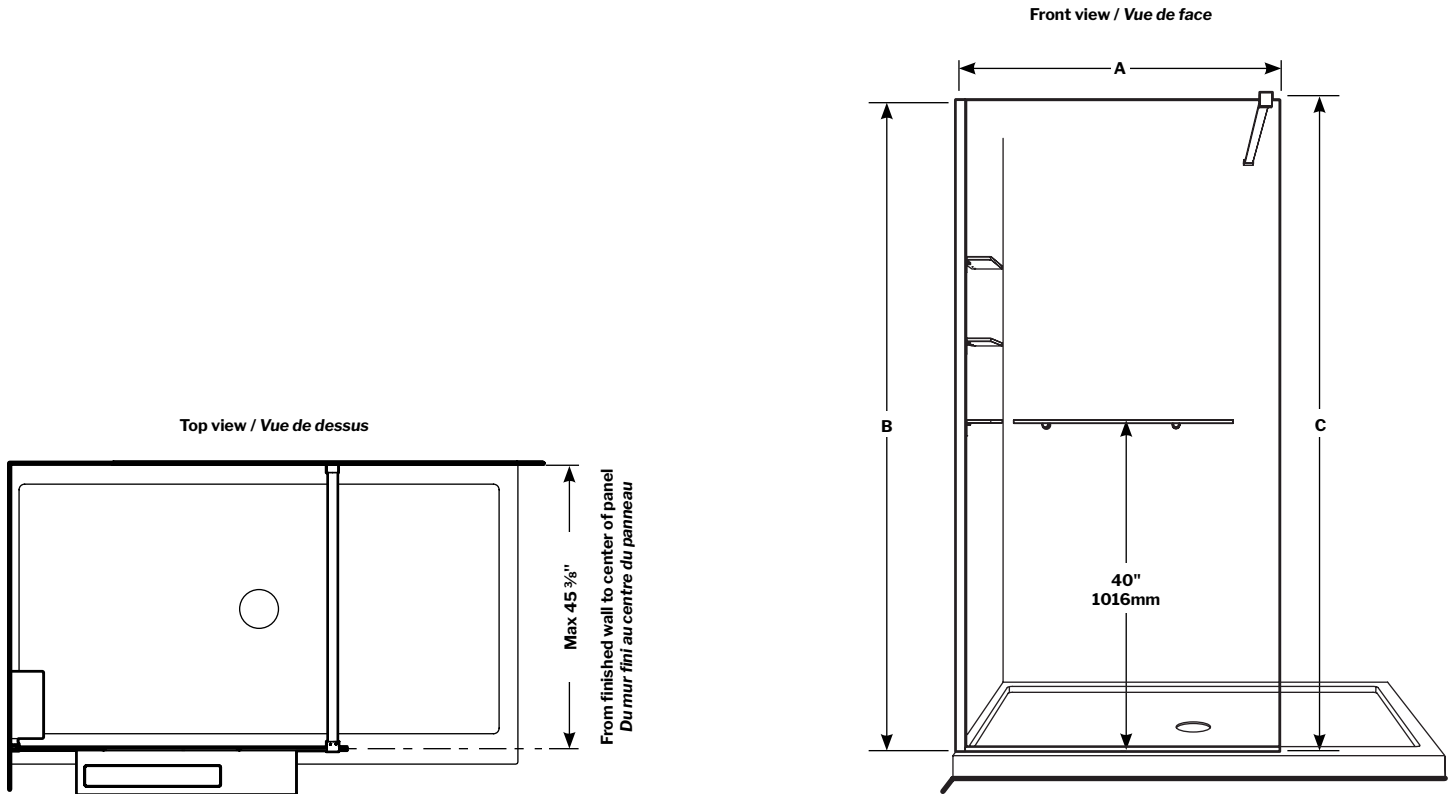
FLEURCO™SEKUR⁺
PROTECTION DE SÉCURITÉ (S.R.É.)
SAFETY PROTECTION (S.R.T.)

5 year limited warranty / *Garantie limitée de 5 ans*

Microtek®
FLEURCO
Glass surface protection
Protection de verre

Technical information / Information technique

Project / Projet : Contact : Date : Tel / Tél :	Products and specifications are subject to change without notice. Please contact our sale office for any further enquiry. <i>Les produits et les caractéristiques peuvent être modifiés sans préavis. Pour toute demande de renseignements, veuillez communiquer avec notre service à la clientèle.</i>	GLASS OPTIONS / VERRE	FINISH OPTIONS / FINI
		40 : Clear / Clair 3/8" (10mm)	33 : Matte Black / Noir mat



MODEL MODÈLE	WIDTH LARGEUR (A)	HEIGHT HAUTEUR (B)	HEIGHT TO TOP OF THE SUPPORT BAR HAUTEUR JUSQU'À LA BARRE DE SUPPORT (C)
VTR29-33-40L	29 5/8"	79"	80"
VTR29-33-40R	752mm	2006mm	2032mm
VTR33-33-40L	33"	79"	80"
VTR33-33-40R	838mm	2006mm	2032mm
VTR39-33-40L	39"	79"	80"
VTR39-33-40R	990mm	2006mm	2032mm
VTR45-33-40L	45 5/8"	79"	80"
VTR45-33-40R	1160mm	2006mm	2032mm

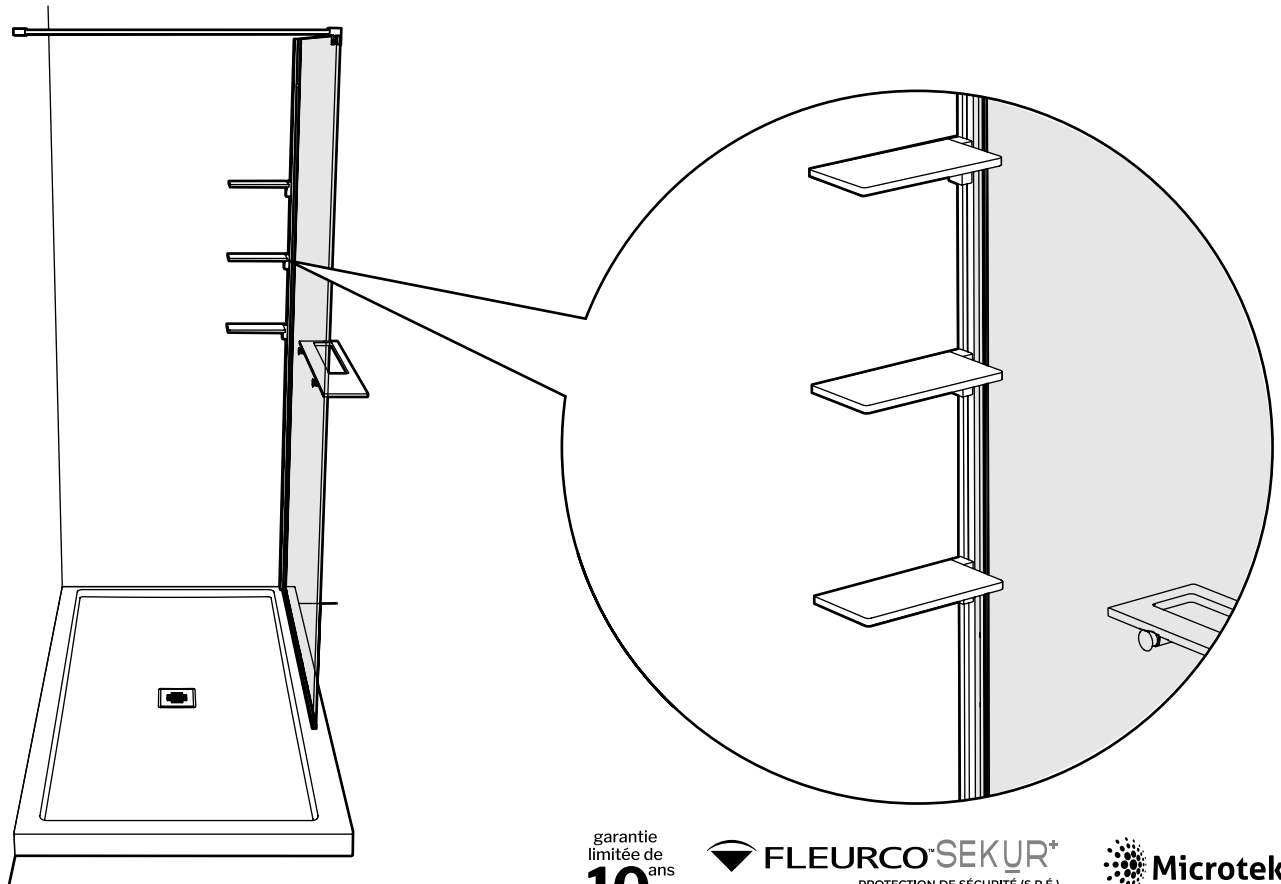
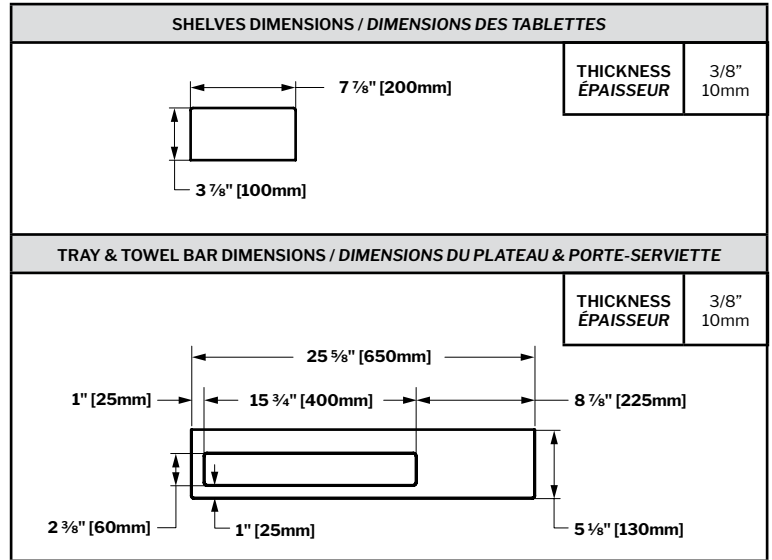
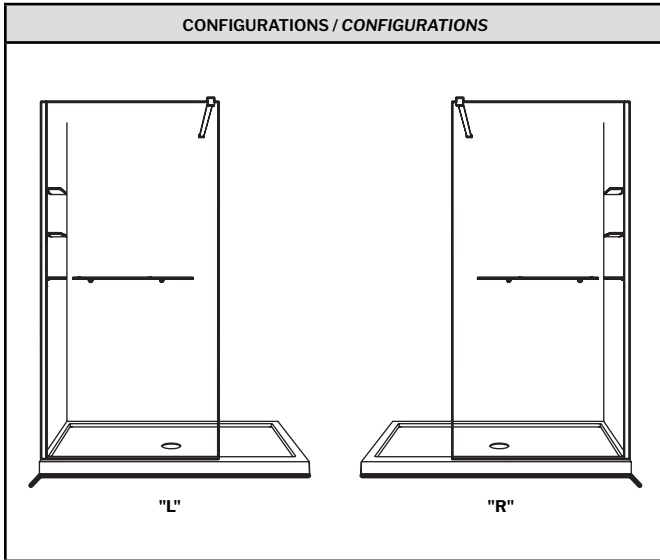
garantie
limitée de
10
ans
year limited
warranty

FLEURCO™SEKUR⁺
PROTECTION DE SÉCURITÉ (S.R.É.)
SAFETY PROTECTION (S.R.T.)
5 year limited warranty / Garantie limitée de 5 ans

Microtek®
FLEURCO
Glass surface protection
Protection de verre

Technical information / Information technique

Project / Projet : Contact : Date : Tel / Tél :	Products and specifications are subject to change without notice. Please contact our sale office for any further enquiry. <i>Les produits et les caractéristiques peuvent être modifiés sans préavis. Pour toute demande de renseignements, veuillez communiquer avec notre service à la clientèle.</i>	GLASS OPTIONS / VERRE	FINISH OPTIONS / FINI
		40 : Clear / Clair 3/8" (10mm)	33 : Matte Black / Noir mat



garantie limitée de **10** ans
year limited warranty

FLEURCO-SEKUR⁺
PROTECTION DE SÉCURITÉ (S.R.É.)
SAFETY PROTECTION (S.R.T.)

5 year limited warranty / Garantie limitée de 5 ans

Microtek®
FLEURCO
Glass surface protection
Protection de verre